

1. Hinweise

Die Geräte dürfen nur von Personen benutzt, gewartet und instandgesetzt werden, die mit der Bedienungsanleitung und den geltenden Vorschriften über Arbeitssicherheit und Unfallverhütung vertraut sind.

Nach Druckgeräterichtlinie 2014/68/EU. Keine CE-Kennzeichnung, siehe Artikel 4, Absatz 3 "Gute Ingenieurpraxis", Richtlinie 2014/68/EU Diagramm 8, Rohrleitungen, Gruppe 1 gefährliche Gase.

Beim Einsatz in Maschinen darf das Messgerät erst dann in Betrieb genommen werden, wenn die Maschine der EG-Maschinenrichtlinie entspricht. Ein störungsfreier Betrieb des Geräts ist nur dann gewährleistet, wenn alle Punkte dieser Betriebsanleitung eingehalten werden. Für Schäden, die durch Nichtbeachtung dieser Anleitung entstehen, können wir keine Gewährleistung übernehmen.

2. Arbeitsweise

Die Durchflussmessgeräte des Typs FL arbeiten nach dem Flügelradprinzip. Die Flüssigkeit bringt dabei ein Flügelrad zum Rotieren. Diese Drehbewegung wird optoelektronisch berührungslos abgetastet und in ein unsymmetrisches Frequenzsignal umgewandelt.

3. Mechanischer Anschluss

Vor dem Einbau:

Folgende Betriebsbedingungen sind zu überprüfen:

- Durchflussmenge
- max. Betriebsdrücke
- max. Betriebstemperatur

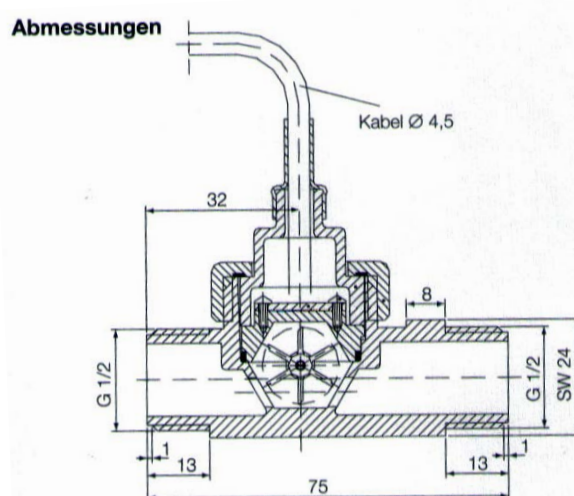
4. Technische Daten

Max. Druck:	10 bar
Max. Temperatur:	- 40...+70 °C
Schutzart:	IP 65
Spannungsvers.:	24 V _{DC} ±20%
Speisestrom:	40-50 mA
Signalampl. high:	ca. Spannungsversorgung
Signalampl. low:	< 0,2 V
Ausgangsverlust:	max. 2,5 mW
Elektr. Anschluss:	2 m PVC-Kabel
Impulsausgang:	PNP, Open Collector, max. 20 mA

5. Elektrischer Anschluss

Kabelanschlussbelegung

braun:	+ VS
blau:	GND
schwarz:	Signal



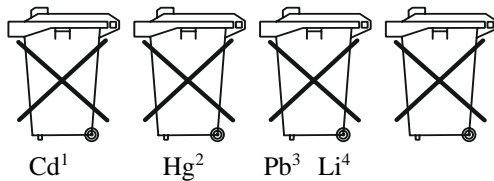
7. Entsorgung

Hinweis!

- Umweltschäden durch von Medien kontaminierte Teile vermeiden
- Gerät und Verpackung umweltgerecht entsorgen
- Geltende nationale und internationale Entsorgungsvorschriften und Umweltbestimmungen einhalten.

Batterien

Schadstoffhaltige Batterien sind mit einem Zeichen, bestehend aus einer durchgestrichenen Mülltonne und dem chemischen Symbol (Cd, Hg, Li oder Pb) des für die Einstufung als schadstoffhaltig ausschlaggebenden Schwermetalls versehen:



1. „Cd“ steht für Cadmium.
2. „Hg“ steht für Quecksilber.
3. „Pb“ steht für Blei.
4. „Li“ steht für Lithium

Elektro- und Elektronikgeräte



8. EU-Konformitätserklärung

Wir, INTERIN GmbH, Hofheim-Ts., Bundesrepublik-Deutschland, erklären, dass das Produkt

Kleinstmengen-Flügelrad Durchflussmesser Typ: FL

mit den unten angeführten Normen übereinstimmt:

EN 61000-6-4:2011

Elektromagnetische Verträglichkeit (EMV) - Teil 6-4: Fachgrundnormen - Störaussendung für Industriebereiche

EN 61000-6-2:2006

Elektromagnetische Verträglichkeit (EMV) - Teil 6-2: Fachgrundnormen - Störfestigkeit für Industriebereiche

EN 61010-1:2011

Sicherheitsbestimmungen für elektrische Mess-, Steuer-, Regel- und Laborgeräte - Teil 1: Allgemeine Anforderungen

EN 60529:2014

Schutzarten durch Gehäuse (IP-Code)

EN IEC 63000:2018

Technische Dokumentation zur Beurteilung von Elektro- und Elektronikgeräten hinsichtlich der Beschränkung gefährlicher Stoffe

und folgende EG-Richtlinien erfüllt:

2014/30/EU

2014/35/EU

2011/65/EU

2015/863/EU

EMV-Richtlinie

Niederspannungsrichtlinie

RoHS (Kategorie 9)

Delegierte Richtlinie (RoHS III)

Hofheim, den 29. Juli 2021

H. Volz
Geschäftsführer