

Aufsteckanzeige Option: Grenzkontakt Modell AA



- ◆ Aufsteckbar auf alle Messumformer mit 4-20 mA Ausgang und Stecker nach DIN 43 650
- ◆ Keine zusätzliche Hilfsenergie erforderlich
- ◆ Leicht skalierbar durch zwei Tasten
- ◆ Kompakte Sandwich-Bauweise
- ◆ Gute Ablesbarkeit durch LED-Anzeige -1999... +1999
- ◆ Option: Open-Collector-Ausgang PNP, max. 90 mA

Preiswerte Messtechnik

Preise (netto, zuzüglich MwSt) gültig bis 30. 4. 2009

INTERIN GmbH
Nordring 24
D-65719 Hofheim/Ts.
Tel: +49 (0)6192 958 612-70
Fax: +49 (0)6192 958 612-99
E-Mail: info@interin.de
Internet: www.interin.de

Aufsteckanzeige Modell AA

Irrtum und technische Änderungen vorbehalten. 08 / 2008

Beschreibung

Die INTERIN Aufsteckanzeige vom Typ AA ist eine universell einsetzbare Vor-Ort-Anzeige für unterschiedlichste Messumformer. Der Messumformer muss lediglich über einen Analogausgang und einen Steckeranschluss nach DIN 43650 verfügen.

Die Aufsteckanzeige wird einfach zwischen Stecker und Steckersockel gesteckt und ist sofort betriebsbereit.

Die Aufsteckanzeige ist frei programmierbar. Über 2 Tasten kann die Skalierung, die Lage des Dezimalpunktes, die Dämpfung und der Schaltpunkt (Option) eingestellt werden. Die einzelnen Menüschritte werden auf dem LED-Anzeigefeld angezeigt.

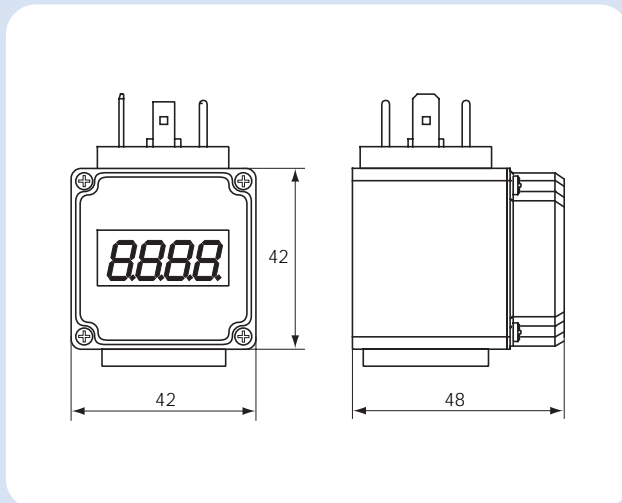
Die Versorgung der Aufsteckanzeige erfolgt aus der Stromschleife des 4-20 mA Signals des Messumformers. Es ist keine zusätzliche Hilfsenergie erforderlich. Die einprogrammierten Parameter werden in einem EEPROM abgelegt und bleiben somit auch bei Stromausfall erhalten.

Bereichsüber- oder -unterschreitung werden als Meldung in der LED-Anzeige angezeigt. Ein integriertes Diagnosesystem überwacht ständig alle Funktionen des Gerätes.

Die Anzeigeeinheit ist in 90°-Schritten drehbar und somit an die verschiedenen Einbaulagen anpassbar.

Der als Option erhältliche, integrierte Open-Collector-Ausgang ermöglicht die einfache Nachrüstung eines Messumformers mit einem Grenzkontakt.

Abmessungen



Technische Daten

Anzeige:	4-stellige, rote LED-Anzeige, Ziffernhöhe: 7,62 mm programmierbare Dezimalpunkt-einstellung
Anzeigebereich:	-1999 ... 9999
Genauigkeit:	0,2 % der Mess-Spanne \pm 1 Digit
Elektr. Anschluss:	an Messumformer mit 4-20 mA-Ausgang und Winkelstecker DIN 43 650 (4-polig) verpolungssicher
Sensorversorgung:	nicht benötigt, Selbstversorgung aus der 4-20 mA Schleife
Zulässige Strombelastung:	max. 60 mA
Spannungsabfall:	\leq 5 V
Wandlungsrate:	3 Messungen/Sekunde
Dämpfung:	0,3 - 20 s einstellbar
Datensicherung:	Nichtflüchtiger EEPROM
Fehlermeldung:	HI: Messbereichsüberschreitung LO: Messbereichsunterschreitung
Programmierung:	über 2 Tasten, menügeführt Skalierung des Anzeigebereiches Dezimalpunkt, Dämpfung, Fehlermeldung Schaltpunkt (Option)
Gehäusematerial:	Kunststoff Pa 6 GF30, Frontscheibe aus PMMA rot
Schutzart:	IP 65
Temperatureinfluss auf die Anzeige:	0,1 % / 10 K
Umgebungstemp.:	0 ... + 60 °C
Lagertemperatur:	- 30 ... + 80 °C

Anwendungen

- ◆ Drucksensoren
- ◆ Temperatursensoren
- ◆ Niveau-Messwertgeber
- ◆ Durchfluss-Sensoren
- ◆ Servicebereich

Bestelldaten (Bestellbeispiel: AA-1200)

Preise (netto, zuzüglich MwSt) gültig bis 30. 4. 2009

Modell	Beschreibung	Preis (€) 1-3	Preis (€) 4-10	Lieferumfang Aufsteckanzeige, Flachdichtung, Befestigungsschraube, Bedienungsanleitung, Dimensionsaufkleber
AA-1200	Aufsteckanzeige Standard	109,-	98,-	
AA-1201	Aufsteckanzeige mit Open-Collector	141,-	127,-	

Ab 11 Stück 20% Rabatt auf die Preisspalte 1-3