

## Edelstahl- Nadelventile Modell AN



- ◆ Druck: PN 250 bar
- ◆ Temperatur:  
max. 120 °C
- ◆ Material:  
Edelstahl
- ◆ Anschluss:  
G 1 1/8 ... G 1 1/4

### Preiswerte Messtechnik

Preise (netto, zuzüglich MwSt) gültig bis 30. 4. 2009

INTERIN GmbH  
Nordring 24  
D-65719 Hofheim/Ts.  
Tel: +49 (0)6192 958 612-70  
Fax: +49 (0)6192 958 612-99  
E-Mail: [info@interin.de](mailto:info@interin.de)  
Internet: [www.interin.de](http://www.interin.de)

# Edelstahl- Nadelventile Modell AN

Irrtum und technische Änderungen vorbehalten. 08 / 2008

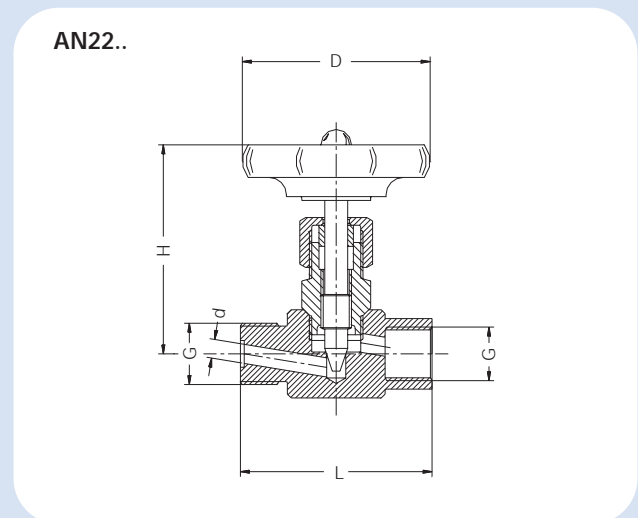
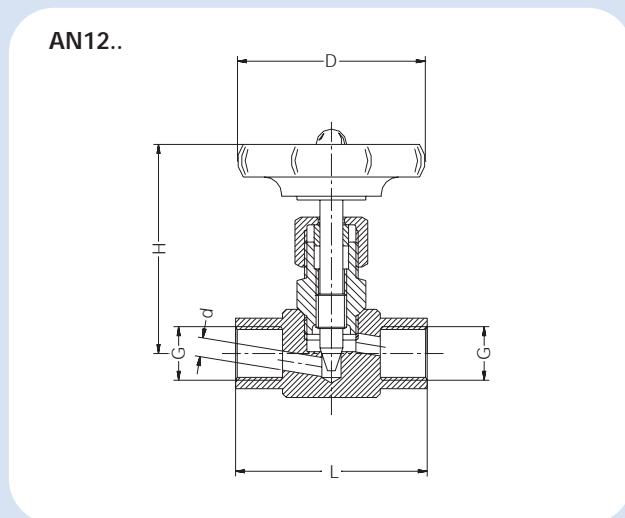
## Beschreibung

Die INTERIN-Nadelventile der Modellreihe AN werden zum manuellen Regulieren von Flüssigkeitsströmen eingesetzt. Es stehen 2 Gewindearten zur optimalen Anpassung an das Messgerät zur Auswahl.

## Technische Daten

Gehäuse: Edelstahl, 1.4571  
 Spindel: Edelstahl, 1.4571  
 Dichtungen: PTFE  
 Max. Temperatur: +120 °C  
 Max. Druck: PN 250 bar

## Abmessungen



Typ	G	L (mm)	t (mm)	H (mm)	D (mm)	d (mm)
AN-...06	1/8	45	10	74	50	4
AN-...08	1/4	50	13	73	50	4*
AN-...10	3/8	55	14	72	50	6
AN-...15	1/2	60	16	83	63	8
AN-...20	3/4	75	18	100	63	10
AN-...25	1	100	22	110	80	12
AN-...32	1 1/4	120	24	135	100	15

\* beim Typ AN-12xx... 5 mm

## Bestelldaten (Bestellbeispiel: AN-1206)

Preise (netto, zuzüglich MwSt) gültig bis 30. 4. 2009

Durchfluss L/h H <sub>2</sub> O	Anschluss	Ausführung IG/AG			Ausführung IG/IG		
		Bestellnr.	Preis (€) 1-3	Preis (€) 4-10	Bestellnr.	Preis (€) 1-3	Preis (€) 4-10
4,5	G 1/8	AN-2206	59,-	50,-	AN-1206	58,-	49,-
8	G 1/4	AN-2208	62,-	53,-	AN-1208	61,-	52,-
9	G 3/8	AN-2210	69,-	59,-	AN-1210	67,-	57,-
12,5	G 1/2	AN-2215	85,-	72,-	AN-1215	85,-	72,-
20	G 3/4	AN-2220	114,-	97,-	AN-1220	112,-	95,-
45	G 1	AN-2225	191,-	162,-	AN-1225	186,-	158,-
60	G 1 1/4	AN-2232	288,-	245,-	AN-1232	283,-	241,-

\* bei maximaler Ventilöffnung und einem Druckverlust von 1 bar

**Ab 11 Stück 20% Rabatt auf die Preisspalte 1-3**