

Schwebekörper- Durchflusswächter Modell FB



- ◆ Schaltbereich:
0,05-0,1 ... 13-24 L/min
Wasser
- ◆ Druck: max. 250 bar
- ◆ Temperatur: max. 100 °C
- ◆ Reproduzierbarkeit:
 $\leq \pm 2,5\%$ v. ME
- ◆ Material:
Messing oder Edelstahl
- ◆ Anschluss: G $\frac{1}{2}$

Preiswerte Messtechnik

Preise gültig bis 30. 4. 2009

INTERIN GmbH
Nordring 24
D-65719 Hofheim/Ts.
Tel: +49 (0)6192 958 612-70
Fax: +49 (0)6192 958 612-99
E-Mail: info@interin.de
Internet: www.interin.de

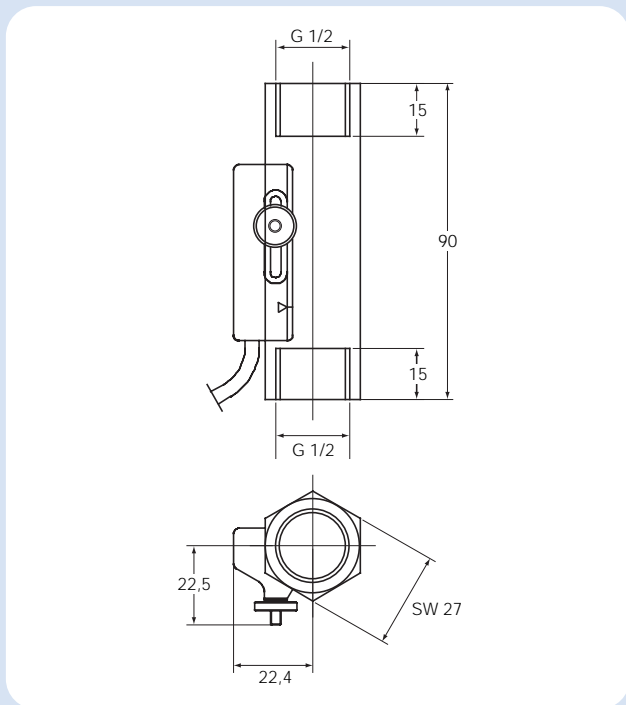
Schwebekörper- Durchflusswächter Modell FB

Irrtum und technische Änderungen vorbehalten. 08 / 2008

Beschreibung

INTERIN-Strömungswächter Modell FB arbeiten nach dem bekannten Schwebekörperprinzip, jedoch ohne Verwendung des allgemein bekannten, sich nach oben erweiternden Messrohres. Innerhalb eines zylindrischen Führungsrohres bewegt sich ein Blendenschwebekörper in Strömungsrichtung gegen die Kräfte einer Feder. Im Schwebekörper befindet sich ein Permanentmagnet, der einen außerhalb am Strömungsgehäuse angeordneten potenzialfreien Schutzgaskontakt (Reedkontakt) betätigt. Dieses Arbeitsprinzip ermöglicht es, die Geräte lageunabhängig zu betreiben und die Einbaumaße klein zu halten. Strömungswächter vom Typ FB kommen überall dort zum Einsatz, wo kleine Flüssigkeitsströme sicher überwacht werden müssen.

Abmessungen



Technische Daten

Gehäuse:	FB-11...: Messing vernickelt, Ms 58 FB-12...: Edelstahl, 1.4301
Anschluss:	G ½ Innengewinde
Schwebekörper:	FB-11...: Messing, Ms 58 FB-12...: Edelstahl, 1.4301
Magnete:	Keramik
Druckfeder:	Edelstahl 1.4310
Dichtungen:	keine
Anschlagringe:	FB-11...: Messing, Ms 58 FB-12...: Edelstahl, 1.4301
Max. Temperatur:	100 °C
Max. Druck:	250 bar
Einbaulage:	beliebig
Schaltkontakt:	Schließerkontakt, IP 65
Schaltleistung:	max. 230 V _{AC/DC} , max. 3 A max. 60 VA/W
Elektr. Anschluss:	1 m PVC-Kabel
Schalthyserese:	3 mm Skalenweg (Mittelwert)
Reproduzierbarkeit:	≤ 2,5 v. ME

Anwendungen

- ◆ Schmierkreisläufe
- ◆ Papiermaschinen
- ◆ Werkzeugmaschinen
- ◆ Glasschmelzwannen
- ◆ Kühlkreisläufe
- ◆ Schweißmaschinen
- ◆ Induktionsöfen
- ◆ Pumpen

Bestelldaten (Bestellbeispiel: FB-1101)

Preise gültig bis 30. 4. 2009

Schaltbereich L/min H ₂ O	Anschluss IG	EL mm	Ausführung Messing			Ausführung Edelstahl		
			Bestellnr.	Preis (€) 1-3	Preis (€) 4-10	Bestellnr.	Preis (€) 1-3	Preis (€) 4-10
0,05 - 0,1	G 1/2	90	FB-1101	45,-	38,-	FB-1201	161,-	137,-
0,1 - 0,2	G 1/2	90	FB-1102	45,-	38,-	FB-1202	161,-	137,-
0,2 - 0,8	G 1/2	90	FB-1108	45,-	38,-	FB-1208	161,-	137,-
0,5 - 1,8	G 1/2	90	FB-1118	45,-	38,-	FB-1218	161,-	137,-
1,7 - 4,0	G 1/2	90	FB-1140	45,-	38,-	FB-1240	161,-	137,-
4,0 - 9,0	G 1/2	90	FB-1190	45,-	38,-	FB-1290	161,-	137,-
8,0 - 16,0	G 1/2	90	FB-1116	45,-	38,-	FB-1216	161,-	137,-
13,0 - 24,0	G 1/2	90	FB-1124	45,-	38,-	FB-1224	161,-	137,-

Ab 11 Stück 20% Rabatt auf die Preisspalte 1-3