

Schwebekörper- Durchflussmesser Modell FD



- ◆ Messbereich:
Wasser 0,25 - 2,5...16 - 160 L/h
Luft 6 - 60...250 - 2500 L_N/h
- ◆ Messgenauigkeit: ±5 % v. ME
- ◆ p_{max} 16 bar; t_{max} 100 °C
- ◆ Anschluss: ¼ NPT IG
- ◆ Werkstoff: Edelstahl 1.4401

Preiswerte Messtechnik

Preise (netto, zuzüglich MwSt) gültig bis 30. 4. 2009

INTERIN GmbH
Nordring 24
D-65719 Hofheim/Ts.
Tel: +49 (0)6192 958 612-70
Fax: +49 (0)6192 958 612-99
E-Mail: info@interin.de
Internet: www.interin.de

Schwebekörper- Durchflussmesser Modell FD

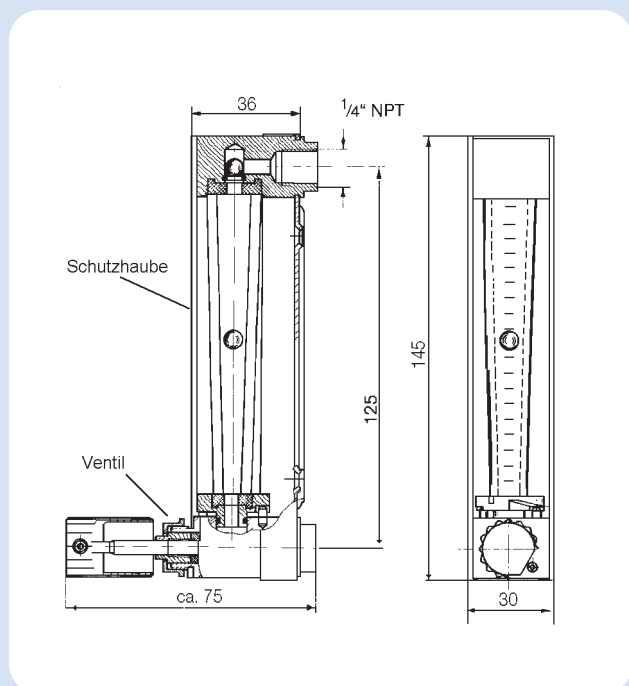
Irrtum und technische Änderungen vorbehalten. 08 / 2008

Arbeitsweise

Die INTERIN-Kleinstmengenflussmesser vom Typ FD für Flüssigkeiten und Luft arbeiten nach dem Schwebekörperprinzip, d.h. die Einbaulage ist senkrecht und die Durchflussrichtung von unten nach oben.

Die Geräte sind als einfache und damit preiswerte Messsysteme konzipiert worden. Der Schwebekörper ist eine Kugel, wobei die Ablesekante die Oberkante der Kugel ist. Ein Nadelventil ist standardmäßig eingebaut.

Abmessungen



Technische Daten

Gehäuse:	Edelstahl 1.4401
Anschlüsse:	1/4 NPT IG
Schwebekörper:	Edelstahl
Messglas:	Borosilikatglas
Schwebekörperfänger:	PTFE
Schutzhaube:	Plexiglas
Dichtung:	Viton
Max. Temperatur:	+ 100 °C
Max. Druck:	16 bar
Genauigkeit:	± 5 % v. ME
Einbaulage:	vertikal

Anwendungen

- ◆ Anlagenbau
- ◆ Maschinenbau
- ◆ Umwelttechnik
- ◆ Kühlkreisläufe

Bestelldaten (Bestellbeispiel: FD-1230L)

Preise (netto, zuzüglich MwSt) gültig bis 30. 4. 2009

Messbereich Wasser		Messbereich Luft		Anschluss	Preis (€)	
L/h	Bestellnr.	L _N /h (20 °C, 1 bar abs.)	Bestellnr.		1-3	4-10
0,25 - 2,5	FD-1230	6 - 60	FD-1230L	1/4 NPT	114,-	97,-
0,5 - 5	FD-1235	10 - 100	FD-1235L	1/4 NPT	114,-	97,-
1 - 10	FD-1240	16 - 160	FD-1240L	1/4 NPT	114,-	97,-
1,6 - 16	FD-1245	25 - 250	FD-1245L	1/4 NPT	114,-	97,-
2,5 - 25	FD-1250	40 - 400	FD-1250L	1/4 NPT	114,-	97,-
4 - 40	FD-1255	63 - 630	FD-1255L	1/4 NPT	114,-	97,-
6 - 60	FD-1260	100 - 1000	FD-1260L	1/4 NPT	114,-	97,-
10 - 100	FD-1265	160 - 1600	FD-1265L	1/4 NPT	114,-	97,-
16 - 160	FD-1270	250 - 2500	FD-1270L	1/4 NPT	114,-	97,-

Ab 11 Stück 20% Rabatt auf die Preisspalte 1-3