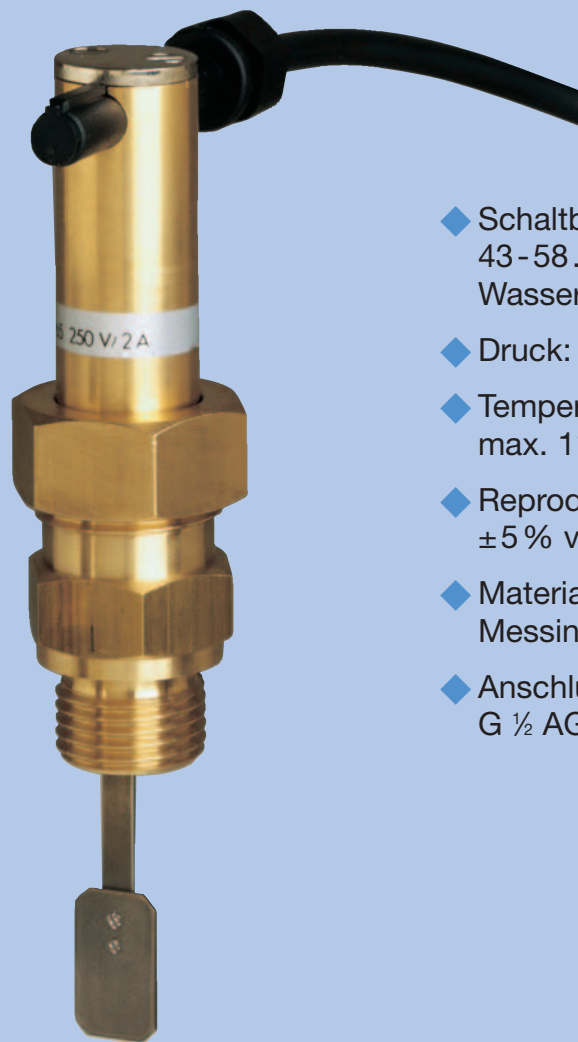


Prallscheiben- Strömungswächter Modell FE



- ◆ Schaltbereich:
43-58...667-900 L/min
Wasser
- ◆ Druck: max. 100 bar
- ◆ Temperatur:
max. 110°C
- ◆ Reproduzierbarkeit:
±5 % v. ME
- ◆ Material:
Messing oder Edelstahl
- ◆ Anschluss:
G ½ AG

Preiswerte Messtechnik

Preise (netto, zuzüglich MwSt) gültig bis 30. 4. 2009

INTERIN GmbH
Nordring 24
D-65719 Hofheim/Ts.
Tel: +49 (0)6192 958 612-70
Fax: +49 (0)6192 958 612-99
E-Mail: info@interin.de
Internet: www.interin.de

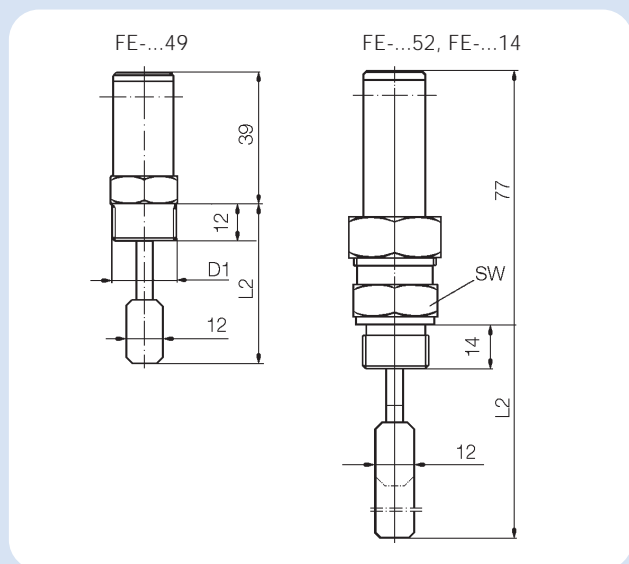
Prallscheiben- Strömungswächter Modell FE

Irrtum und technische Änderungen vorbehalten. 08 / 2008

Beschreibung

Die INTERIN-Strömungswächter der Modellreihe FE arbeiten nach dem Prallscheibenprinzip. An einem Waagebalken sitzt an einem Ende eine Prallscheibe und am anderen Ende ein Permanentmagnet. In Abhängigkeit von der Strömungsgeschwindigkeit bzw. der Durchflussmenge wird das Paddel ausgelenkt und bewegt über den Waagebalken den Permanentmagneten in den Ansprechbereich eines Reedkontaktes. Der Reedkontakt ist in einer glasfaserverstärkten Kunststoffhülse außerhalb des Mediums eingebaut. Der Einbau der Geräte erfolgt in ein G 1/2 T-Stück.

Abmessungen



Typ	SW	D1	L2 (mm)
FE-..49	27	G 1/2	49
FE-..52	27	G 1/2	52
FE-..14	27	G 1/2	114

Technische Daten

Gehäuse:	FE-11...: Messing, Ms 58 FE-12...: Edelstahl, 1.4301
Anschlüsse:	FE-11...: Messing, Ms 58 FE-12...: Edelstahl, 1.4301
Prallscheibe:	Edelstahl, 1.4301
Feder:	Edelstahl, 1.4310
Waagebalken:	Edelstahl, 1.4310
Magnet:	Oxidkeramik
Hülse:	FE-11...: Messing, Ms 58 FE-12...: Edelstahl, 1.4301
Dichtungen:	FE-11...: Perbunan FE-12...: Viton
Kontakthülse:	glasfaserverstärktes Polyamid
Max. Temperatur:	110 °C
Max. Druck:	100 bar
Einbaulage:	waagerechte Rohrleitung (empfohlen) oder Senkrechte mit Durchfluss von unten (leichtes Abweichen der Schaltwerte). FE 1114 und FE 1214 nur für waagerechte Rohrleitung.
Kontaktbestückung:	1 Schließ-/Öffnerkontakt
Elektr. Anschluss:	1,5 m PVC-Kabel
Schaltleistung:	max. 230 V _{DC/AC} max. 40 VA/W, max. 2 A
Reproduzierbarkeit:	±5% v. ME

Anwendungen

- ◆ Klimaanlagen
- ◆ Pumpenüberwachung
- ◆ Heizkessel
- ◆ Sprinkleranlagen
- ◆ Kühlkreisläufe
- ◆ Bewässerungssysteme
- ◆ Kompressoren
- ◆ Waschanlagen

Bestelldaten (Bestellbeispiel: FE-1149)

Preise (netto, zuzüglich MwSt) gültig bis 30. 4. 2009

Durchfluss steigend L/min H ₂ O	Durchfluss fallend L/min H ₂ O	Rohr- durchmesser (mm)	Anschluss Außen- gewinde	Ausführung Messing		Ausführung Edelstahl	
				Bestellnr.	Preis (€) 1-3 4-10	Bestellnr.	Preis (€) 1-3 4-10
68 - 90	61 - 83	50	G 1/2	FE-1149	42,- 35,-	FE-1249	103,- 88,-
183 - 250	170 - 233	80					
320 - 400	300 - 383	100					
700 - 917	667 - 900	150					
50 - 62	43 - 58	50	G 1/2	FE-1152	46,- 39,-	FE-1252	125,- 106,-
155 - 183	143 - 167	80					
217 - 267	200 - 250	100					
558 - 600	517 - 592	150					
92 - 113	70 - 103	100	G 1/2	FE-1114	46,- 39,-	FE-1214	125,- 106,-
200 - 283	167 - 233	150					
383 - 533	333 - 467	200					

Ab 11 Stück 20% Rabatt auf die Preisspalte 1-3