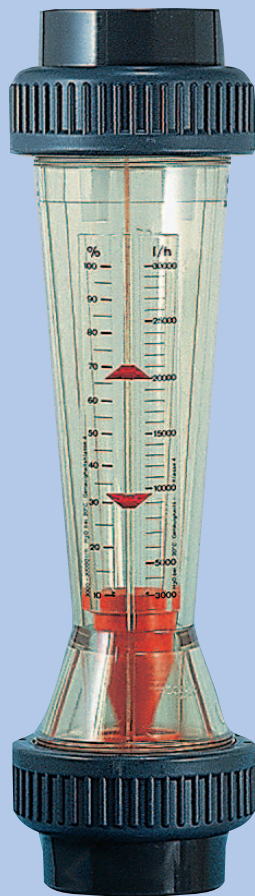


Kunststoff- Durchflussmesser Modell FM



- ◆ Messbereich:
15-150...1200-12000 L/h
Wasser
- ◆ Druck: max. 16 bar
- ◆ Temperatur:
max. 100 °C
- ◆ Genauigkeit:
±4 % v. ME
- ◆ Material:
Polysulfon oder
Trogamid-T
- ◆ Anschluss:
G 1½...G 2¾
Kleberohr DN 25...DN 50

Preiswerte Messtechnik

INTERIN GmbH
Nordring 24
D-65719 Hofheim/Ts.
Tel: +49 (0)6192 958 612-70
Fax: +49 (0)6192 958 612-99
E-Mail: info@interin.de
Internet: www.interin.de

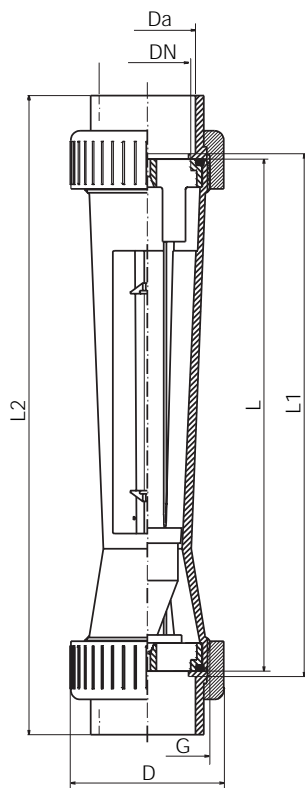
Kunststoff- Durchflussmesser Modell FM

Irrtum und technische Änderungen vorbehalten. 08 / 2008

Beschreibung

Die INTERIN-Kunststoff-Durchflussmesser vom Typ FM arbeiten nach dem klassischen Schwebekörperprinzip. Alle messstoffberührten Teile sind aus Kunststoff gefertigt, wodurch sich die Geräte besonders für den Einsatz in aggressiven Flüssigkeitsströmen eignen. Die Strömungsmesser FM sind konzipiert für den Einbau in Kunststoffrohrleitungen.

Abmessungen



Technische Daten

Gehäuse:	FM-15...: Trogamid-T FM-14...: Polysulfon
Anschlüsse:	G 1 1/2 ... G 2 3/4 je nach Größe
Schwebekörper:	PVDF
Dichtungen:	EPDM
Max. Temperatur:	FM-15...: 60 °C FM-14...: 100 °C (mit Kleberohr: 60 °C)
Max. Druck:	PN 16
Genauigkeit:	± 4 % v. ME (Klasse 4 gem. VDE/VDI 3513, Blatt 2)
Reproduzierbarkeit:	≤ 1 %

Anwendungen

- ◆ Kühlkreisläufe
- ◆ Wasseraufbereitung
- ◆ Anlagenbau

Typ	DA (mm)	L (mm)	L1 (mm)	L2 (mm)	D (mm)
FM-1x05	32	335	341	385	60
FM-1x10	32	335	341	385	60
FM-1x15	32	335	341	385	60
FM-1x20	50	335	341	403	83
FM-1x25	50	335	341	403	83
FM-1x30	63	335	341	417	103
FM-1x35	63	335	341	417	103

Bestelldaten (Bestellbeispiel: FM-1505)

Messbereich L/h H ₂ O	Anschluss DN mit (ohne) Kleberohr	Druckverlust (mbar) bei Q _{nenn}	Ausführung Trogamid Bestellnr.	Ausführung Polysulfon Bestellnr.
15...150	DN 25 (G 1 1/2)	19	FM-1505	FM-1405
50...500	DN 25 (G 1 1/2)	19	FM-1510	FM-1410
100...1000	DN 25 (G 1 1/2)	19	FM-1515	FM-1415
200...2000	DN 40 (G 2 1/4)	26	FM-1520	FM-1420
300...3000	DN 40 (G 2 1/4)	26	FM-1525	FM-1425
600...6000	DN 50 (G 2 3/4)	26	FM-1530	FM-1430
1200...12000	DN 50 (G 2 3/4)	26	FM-1535	FM-1435