

Polysulfon- Paddelschalter Modell FN



- ◆ Schaltbereich:
18 - 36... 72 - 108 L/min
- ◆ Druck: max. 10 bar
- ◆ Temperatur: max. 105 °C
- ◆ Genauigkeit: $\pm 20\%$ v. EW
- ◆ Reproduzierbarkeit:
 $\pm 3\%$ v. ME
- ◆ Material:
Polysulfon, durchsichtig
- ◆ Anschluss:
G 1 für Rohrennweite
ab NW 32

Preiswerte Messtechnik

INTERIN GmbH
Nordring 24
D-65719 Hofheim/Ts.
Tel: +49 (0)6192 958 612-70
Fax: +49 (0)6192 958 612-99
E-Mail: info@interin.de
Internet: www.interin.de

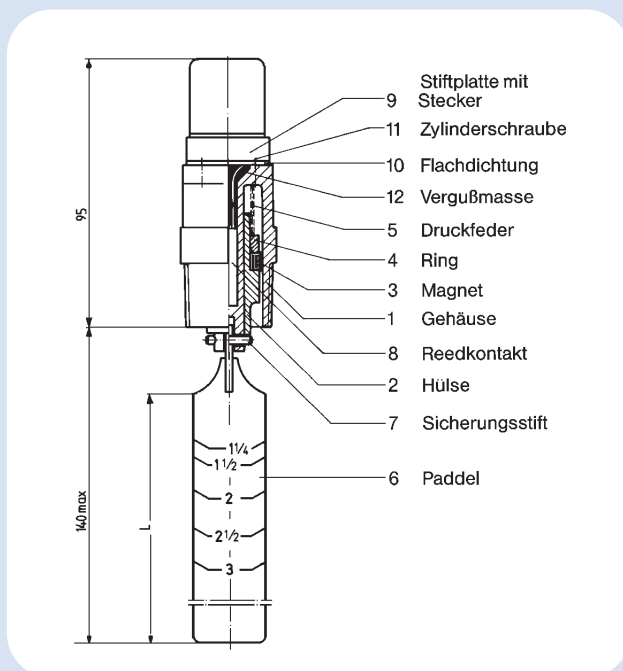
Polysulfon- Paddelschalter Modell FN

Irrtum und technische Änderungen vorbehalten. 08 / 2008

Beschreibung

Die außergewöhnliche Zuverlässigkeit des INTERIN-Strömungswächters FN als Paddelschalter ist mit einem ungewöhnlich niedrigen Preis gekoppelt! Für Leitungen ab Rohrweite 1 1/4" und höher einsetzbar, ohne Membranen, Dichtbälge oder O-Ringe. Die Einheiten sind aus Polysulfon und wartungsfrei. Der Druckabfall im System ist geringer als 0,1 bar, unabhängig von der Rohrweite. Sie können durch das klare Polysulfongehäuse sehen, wie die Einheit arbeitet. Der FN ist lieferbar als Schließer oder Öffner. Der Einbau erfolgt in ein standardmäßiges T-Stück oder Reduzierstück. Ein Flüssigkeitsstrom in jede Richtung lenkt das Paddel aus und verschiebt über einen Exzenter einen mit Dauermagneten bestückten Magnetträger. Der Magnet betätigt berührungslos einen innerhalb des Schaltrohres eingebetteten Reedkontakt. Der Durchflussmengenschaltpunkt wird durch die Paddellänge bestimmt. Die Paddel können bei Einbau abgeschnitten werden, um eine bestimmte Menge anzuzeigen, bzw. zu kontrollieren.

Abmessungen



Technische Daten

Material:	Polysulfon, durchsichtig
Anschluss:	G 1
Mediumstemperatur:	Max. 105 °C
Betriebsdruck:	Max. 10 bar
Maximaler Druckabfall:	0,1 bar
Einstellgenauigkeit:	± 20% v. MW
Reproduzierbarkeit:	± 3% v. ME
Andere Materialien, die der Flüssigkeit ausgesetzt sind:	Edelstahl, Keramikmagnet
Elektrischer Anschluss:	Gerätestecker nach DIN 43 650
Schutzart:	IP 65
Schalter:	Öffner oder Schließer, hermetisch versiegelt, magnetbetätigter Sprungschalter
Schaltleistung:	Last max. 40 VA/W Strom max. 2 A Spannung max. 230 V _{AC/DC}

Der Schaltpunkt wird durch die Paddellänge bestimmt. Beim Einbau werden die Paddel durch Abscheiden an der Markierung an die Rohrenweite angepasst.

Anwendungen

- ◆ Überwachung von Kühlkreisläufen
- ◆ Trockenlaufschutz für Pumpen
- ◆ Wassermangelsicherung
- ◆ Rohrbruchüberwachung
- ◆ Überwachung von Schmierkreisläufen

Bestelldaten (Bestellbeispiel: FN-1401)

Rohrenweite (bauseits)	Abschneidemarke (L)	Schaltpunkt		Kontaktfunktion (bei steigendem Durchfluss)	Bestellnr.
		L/min H ₂ O fallend	L/min H ₂ O steigend		
32	28 mm	18	36	Schließer	FN-1402
40	35 mm	36	54		
50	47 mm	36	72	Öffner	FN-1401
65	60 mm	54	90		
80	73 mm	72	108		