

Unterdruckschalter Modell PF-6



- ◆ Schaltbereich:
-15...+6 mbar bis -1...+0,1 bar
- ◆ Temperatur (Medium):
max. 70 °C (kurzzeitig 85 °C)
- ◆ Wiederholgenauigkeit:
<1% v. EW
- ◆ Material Gehäuse:
Aluminium Druckguss
- ◆ Anschluss:
G ½ AG und G ¼ IG
- ◆ 1 Mikroschalter
Wechslerfunktion

Preiswerte Messtechnik

INTERIN GmbH
Nordring 24
D-65719 Hofheim/Ts.
Tel: +49 (0)6192 958 612-70
Fax: +49 (0)6192 958 612-99
E-Mail: info@interin.de
Internet: www.interin.de

Unterdruckschalter Modell PF-6

Irrtum und technische Änderungen vorbehalten. 08 / 2008

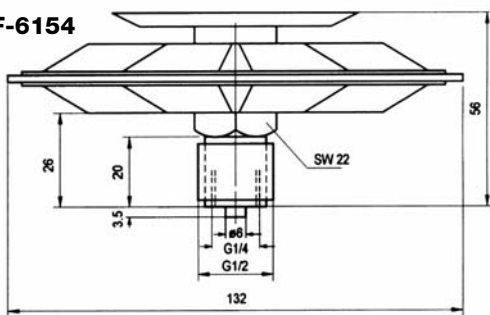
Beschreibung

Die Unterdruckschalter PF-6 zeichnen sich durch ihre extreme Belastbarkeit aus und kommen deshalb überall dort zum Einsatz, wo es auf lange Lebensdauer und mechanische Beständigkeit des Schalters ankommt.

Der im Sensorgehäuse anliegende Druck bewegt einen Messbalg, dessen Auslenkung über eine Schaltbrücke auf den Mikroschalter übertragen wird. Der Messbalg ist gemessen an den zulässigen Werten nur niedrig belastet und macht nur eine geringe Hubbewegung. Daraus resultiert eine hohe Lebensdauer, bei gleichzeitig geringem Schaltepunktdrift und hoher Überdrucksicherheit. Zusätzlich ist der Hub des Messbalges durch einen internen Anschlag begrenzt, wodurch sich die bei Überlastung der Geräte auftretenden Kräfte nicht auf das Schaltwerk übertragen können. Die Einstellung des Schaltepunktes erfolgt über eine Sollwertspindel mit der die Vorspannung einer Gegenfeder verändert wird.

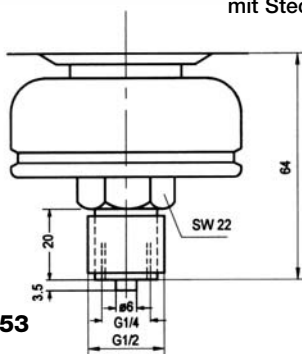
Abmessungen

PF-6154

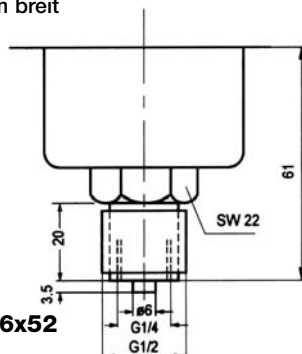


Gehäuse 60 x 48,5 x 60 mm
mit Stecker 112 mm breit

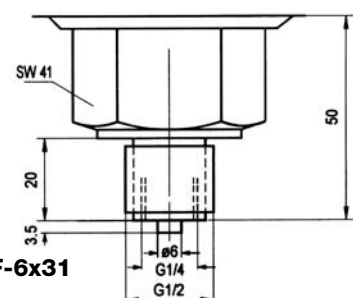
PF-6x53



PF-6x52



PF-6x31



Technische Daten

Gehäuse:	Aluminium Druckguss GD Al Si 12, seewasserbeständig
Anschlüsse:	G 1/2 Außengewinde und G 1/4 Innengewinde
Druckfühler:	PF-6154: Membran NBR PF-6x52, PF-6x53: Balg Cu Zn PF-6x31: Edelstahlbalg (1.4571)
Fühlergehäuse:	PF-6154: Edelstahl (1.4301) PF-6x52, PF-6x53: Cu Zn PF-6x31: Edelstahl (1.4104)
Max. Temperatur:	-25...+70 °C (kurzzeitig +85 °C)
Kontakt:	Mikroschalter, einpoliger Umschalter
Schaltleistung:	250 V _{AC} , 8 A (ohmisch), 5 A (induktiv) 250 V _{DC} , 0,3 A (ohmisch) 24 V _{DC} , 8 A (ohmisch)
Elektr. Anschluss:	Stecker DIN 43650
Wiederholgenauigkeit:	< 1 % v. EW (bei Druckbereichen über 1 bar)
Schutzart:	IP 54, bei senkrechter Einbaulage

Bestelldaten (Bestellbeispiel: **PF-6154**) (Vorzugstypen sind **fett** gedruckt)

Schaltbereich bar	max. zu- lässiger Druck	Schalthysterese nicht einstellbar		Schalthysterese einstellbar	
		Schalt- differenz	Bestell- nummer	Schalt- differenz	Bestell- nummer
-15...+6 mbar	1 bar	2 mbar	PF-6154	---	---
-250...+100 mbar	1,5 bar	25 mbar	PF-6153	30-200 mbar	PF-6253
-0,9...+0,5 bar	3 bar	50 mbar	PF-6152	90-400 mbar	PF-6252
-1...+0,1 bar	6 bar	45 mbar	PF-6131	90-650 mbar	PF-6231