

Temperaturschalter für Flüssigkeiten Modell TW



- ◆ Schaltbereich: +30...+120°C
- ◆ Toleranz: $\pm 5^\circ\text{C}$ (7°C)
abhängig vom Schaltpunkt
- ◆ Material: Messing
- ◆ Anschluss: G $\frac{3}{4}$ AG

Preiswerte Messtechnik

Preise gültig bis 30. 4. 2009

INTERIN GmbH
Nordring 24
D-65719 Hofheim/Ts.
Tel: +49 (0)6192 958 612-70
Fax: +49 (0)6192 958 612-99
E-Mail: info@interin.de
Internet: www.interin.de

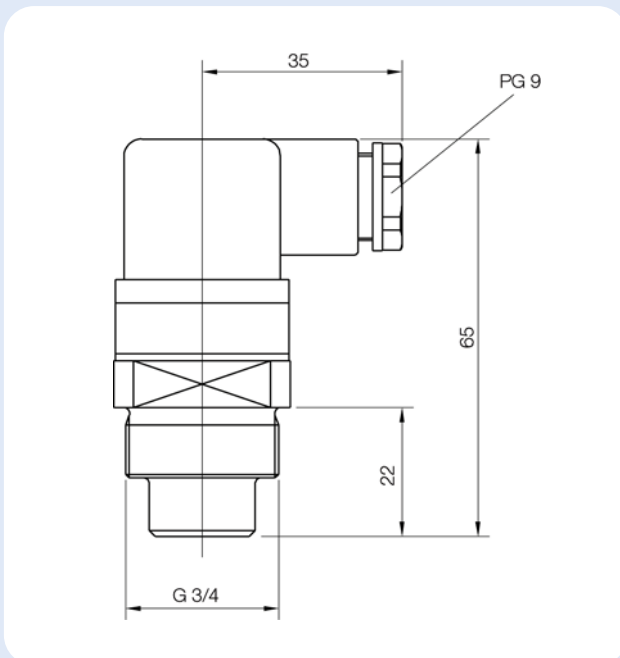
Temperaturschalter für Flüssigkeiten Modell TW

Irrtum und technische Änderungen vorbehalten. 08/ 2008

Beschreibung

Die INTERIN-Temperaturwächter vom Typ TW arbeiten mit einem Bimetallschalter und dienen zur Überwachung von Flüssigkeitstemperaturen in Rohrsystemen und Behältern. Die Geräte sind in Messingausführung lieferbar und werden über ein Einschraubgewinde von G 3/4 in einen auf die Leitung bzw. Behälter aufgeschweißten Stutzen eingeschraubt. Die Temperaturkontakte verfügen über einen festen Schalterpunkt im Bereich von 30°C bis 50°C mit einer Staffelung von 5°C und von 50°C bis 120°C in einer Staffelung von 10°C. Sie sind als Öffner oder Schließer lieferbar. Der Anschluss erfolgt standardmäßig über einen Stecker.

Abmessungen



Technische Daten

Gehäuse:	Messing, Ms 58 vern.
Anschlüsse:	G 3/4 Außengewinde
Messprinzip:	Bimetall
Max. Temperatur:	150°C
Nennndruck:	PN 64
Toleranz:	Schaltunkte 30 - 90°C: ± 5°C Schaltunkte 100 - 120°C: ± 7°C
Schalthyserese:	max. 20°C
Kontaktfunktion:	TW-1...: Öffner bei steigender Temperatur TW-2...: Schließer bei steigender Temperatur
Schaltleistung:	250 V _{AC} , 30 V _{DC} , 4 A
Übergangswiderstand:	< 30 m Ω
Elekt. Anschluss:	Stecker nach DIN 43 650 A
Schutzart:	IP 65

Anwendungen

- ◆ Anlagenbau
- ◆ Maschinenbau
- ◆ Umwelttechnik
- ◆ Kühlkreisläufe

Bestelldaten (Bestellbeispiel: TW-1130)

Preise gültig bis 30. 4. 2009

Schaltpunkt	Bestellnr.	Öffner		Schließer		
		Preis (€) 1-3	Preis (€) 4-10	Bestellnr.	Preis (€) 1-3	Preis (€) 4-10
30°C	TW-1130	66,-	56,-	TW-2130	66,-	56,-
35°C	TW-1135	66,-	56,-	TW-2135	66,-	56,-
40°C	TW-1140	66,-	56,-	TW-2140	66,-	56,-
45°C	TW-1145	66,-	56,-	TW-2145	66,-	56,-
50°C	TW-1150	66,-	56,-	TW-2150	66,-	56,-
60°C	TW-1160	66,-	56,-	TW-2160	66,-	56,-
70°C	TW-1170	66,-	56,-	TW-2170	66,-	56,-
80°C	TW-1180	66,-	56,-	TW-2180	66,-	56,-
90°C	TW-1190	66,-	56,-	TW-2190	66,-	56,-
100°C	TW-111H	66,-	56,-	TW-211H	66,-	56,-
110°C	TW-11H1	66,-	56,-	TW-21H1	66,-	56,-
120°C	TW-11HZ	66,-	56,-	TW-21HZ	66,-	56,-

Ab 11 Stück 20% Rabatt auf die Preisspalte 1-3